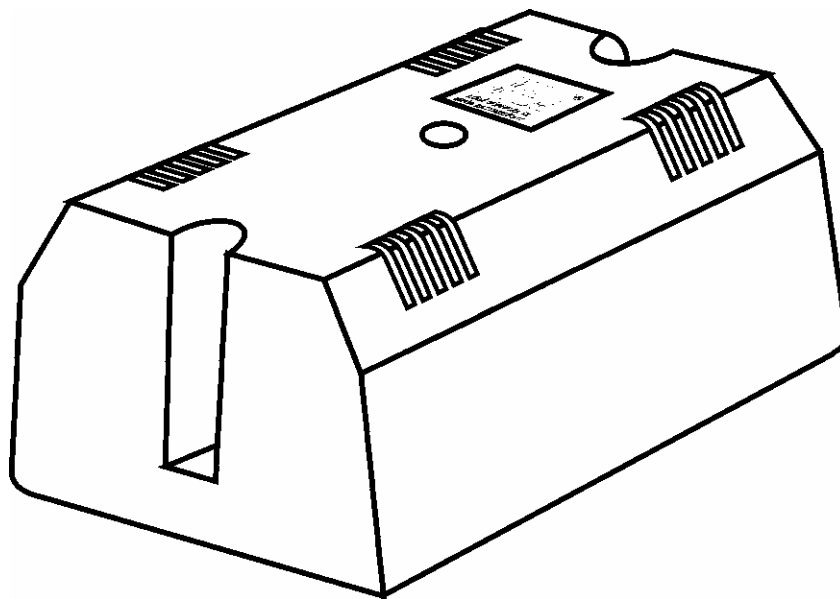


**INSTRUKCJA UŻYTKOWANIA
ZASILACZA DOMOFONOWEGO
NR REF. 18T**



MIWI-URMET Sp. z o. o.

ul. Pojezierska 90A 91-341 Łódź

Tel. (042) 616-21-00, Fax. (042) 616-21-13

www.miwiurmet.com.pl

e-mail: miwi@miwiurmet.com.pl

INFORMACJE OGÓLNE

Zasilacz 18T jest elementem składowym instalacji domofonowej. Posiada on wbudowany triak służący do włączania elektrozaczezu. Rozwiązanie to eliminuje, występujący niekiedy przy długich przewodach w pionie domofonowym, przydźwięk. Dodatkową korzyścią jest zwiększenie trwałości przycisku otwierania drzwi (nie płynie przez niego duży prąd obwodu elektrozaczezu, lecz niewielki prąd obwodu sterującego).

Zasilacz posiada wbudowany obwód realizujący funkcję „zwrotki” (akustyczne potwierdzenie sygnału wywołania w panelu wejściowym).

Urządzenie należy zamontować w miejscu przewiewnym i suchym.

Zasilacz przystosowany jest wyłącznie do montażu bezpośrednio na ścianie przy użyciu dwóch wkrętów.

DZIAŁANIE

Po naciśnięciu przycisku w panelu, w unifonie wybranego lokatora słyszalny jest sygnał wywołania. Po podniesieniu słuchawki wywoływanego unifonu możliwa jest rozmowa. W celu otwarcia drzwi należy nacisnąć właściwy przycisk w unifonie.

POŁĄCZENIA ELEKTRYCZNE

Połączenia elektryczne powinny być wykonywane przez osobę ze znajomością podstawowych zagadnień elektrotechniki.

Wszystkie połączenia należy wykonywać zgodnie z dołączonym schematem, przy odłączonym napięciu zasilającym.

Instalacja elektryczna w budynku powinna zawierać, wielobiegunowy łącznik sieciowy mający przynajmniej 3 mm odstępy między wszystkimi biegunami.

Napięcie zasilające należy załączyć dopiero po wykonaniu wszystkich połączeń oraz po przykręceniu pokrywy zabezpieczającej zaciski zasilające.

OPIS ZACISKÓW POD PRZEWODY

~0	zasilanie (sieć 230 Vac),
~230	zasilanie (sieć 230 Vac),
G	wyjście generatora wywołania;
22	linia mikrofonu unifonu;
GŁ, GŁ	zaciski do podłączenia głośnika w module rozmównym;
M	niestabilizowane napięcie +14V;
441	zasilanie modułu rozmównego;
⊥	masa;
LZ	sterowanie elektrozaczezem (załączenie poprzez zwarcie do masy);

Z	podłączenie elektrozaczezu (po załączeniu zwierza do masy);
~	wyjście napięcia zmiennego 12V (zasilanie elektrozaczezu, podświetlenia przycisków panela).

NASTAWY I REGULACJE

Zasilacz posiada wbudowany generator sygnału wywołania oraz wzmacniacz sygnału mikrofonu. Potencjometry dostępne po otwarciu obudowy umożliwiają regulację brzmienia tonu wywołania, głośności w słuchawce unifonu oraz głośnika panela. Są one fabrycznie tak wyregulowane, by zapewnić możliwie najlepszą słyszalność, bez powstawania wzbudzeń.

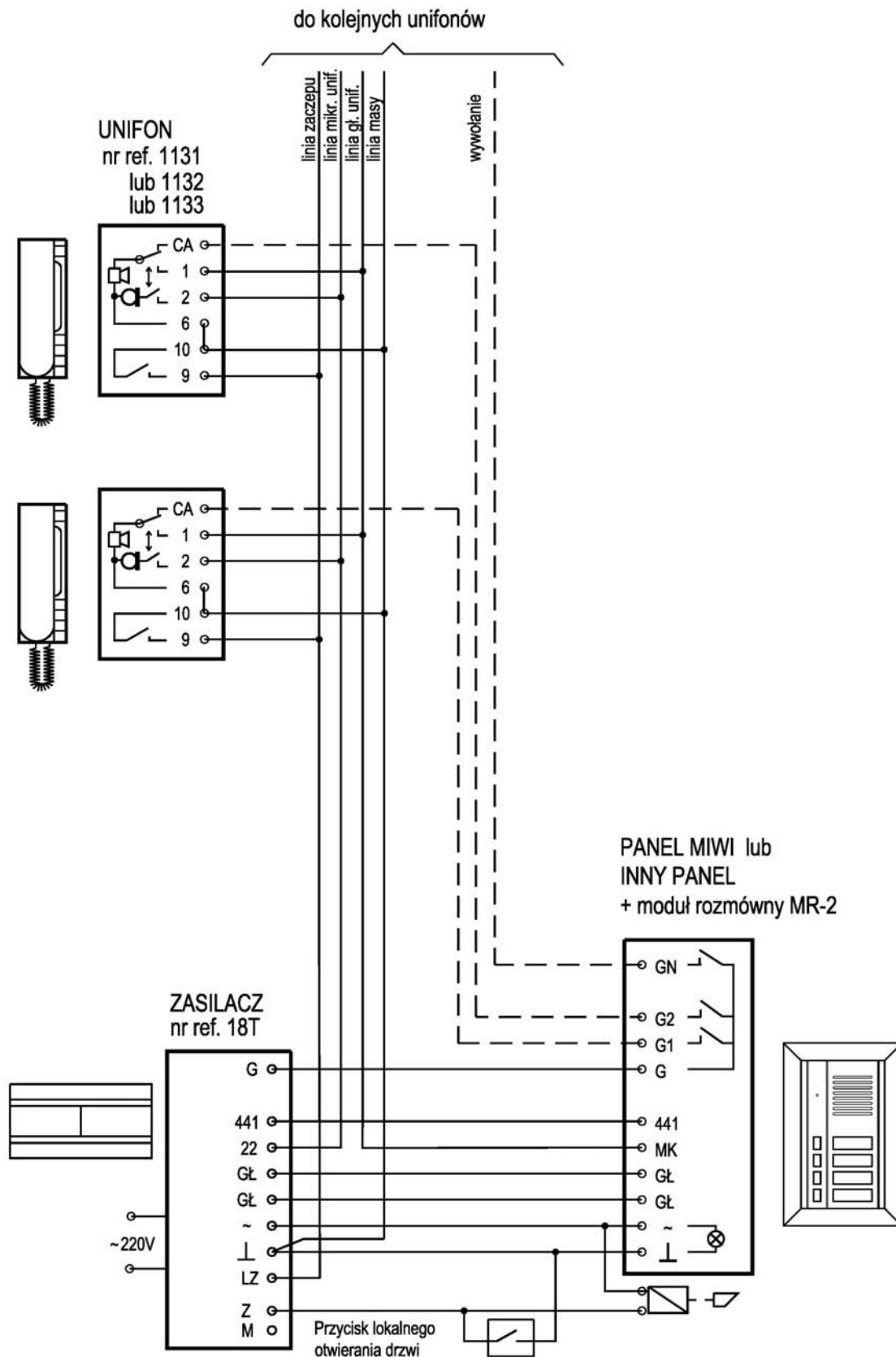
Potencjometr P1	głośność unifonu,
Potencjometr P2	głośność panela,
Potencjometr P3	częstotliwość sygnału wywołania.

DANE TECHNICZNE

Napięcie zasilania	230 V ac. 50/60 Hz
Moc	20 VA
Temperatura pracy	-5°C ÷ +45°C
Napięcie wyjściowe	12 Vdc; 0,1A 12 Vac; 1,0A
Minimalna rezystancja obciążenia generatora	> 20 Ohm
Zabezpieczenia	bezpiecznik T100mA
Wymiary (dł. x szer. gł.)	156 x 114 x 70 mm

URZĄDZENIA WSPÓŁPRACUJĄCE Z ZASILACZEM NR REF. 18T

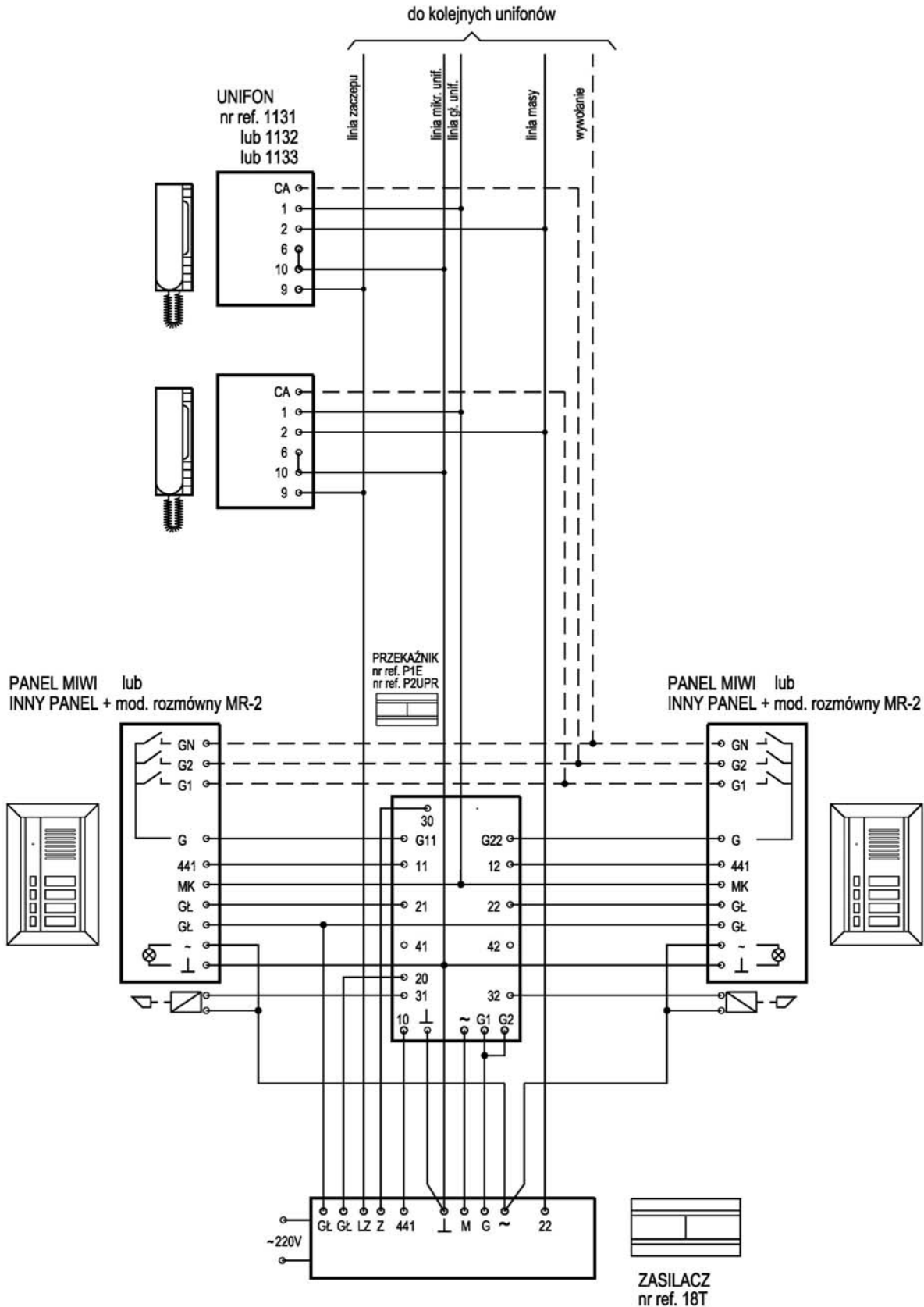
Lp	Urządzenie	Nr ref.
1	Unifony: Mod. 1131 Mod. 1132 Mod. 1133	1131 1132 lub 1132/40 1133
2	Panele przyciskowe: Mod. 625 Mod. 725 Mod. MIWI Mod. 1127	1127/11_12
3	Moduły rozmówne:	MR2



UWAGA !!!:

W przypadku stosowania paneli podświetlanych żarówkami, jeśli moc pobierana przez żarówkę jest większa niż 6 W, należy zastosować dodatkowy transformator o odpowiedniej mocy.

SD-18T-02

**UWAGA !!!:**

W przypadku stosowania paneli podświetlanych żarówkami, jeśli moc pobierana przez żarówkę jest większa niż 6 W, należy zastosować dodatkowy transformator o odpowiedniej mocy.